



*Advancing each generation.*

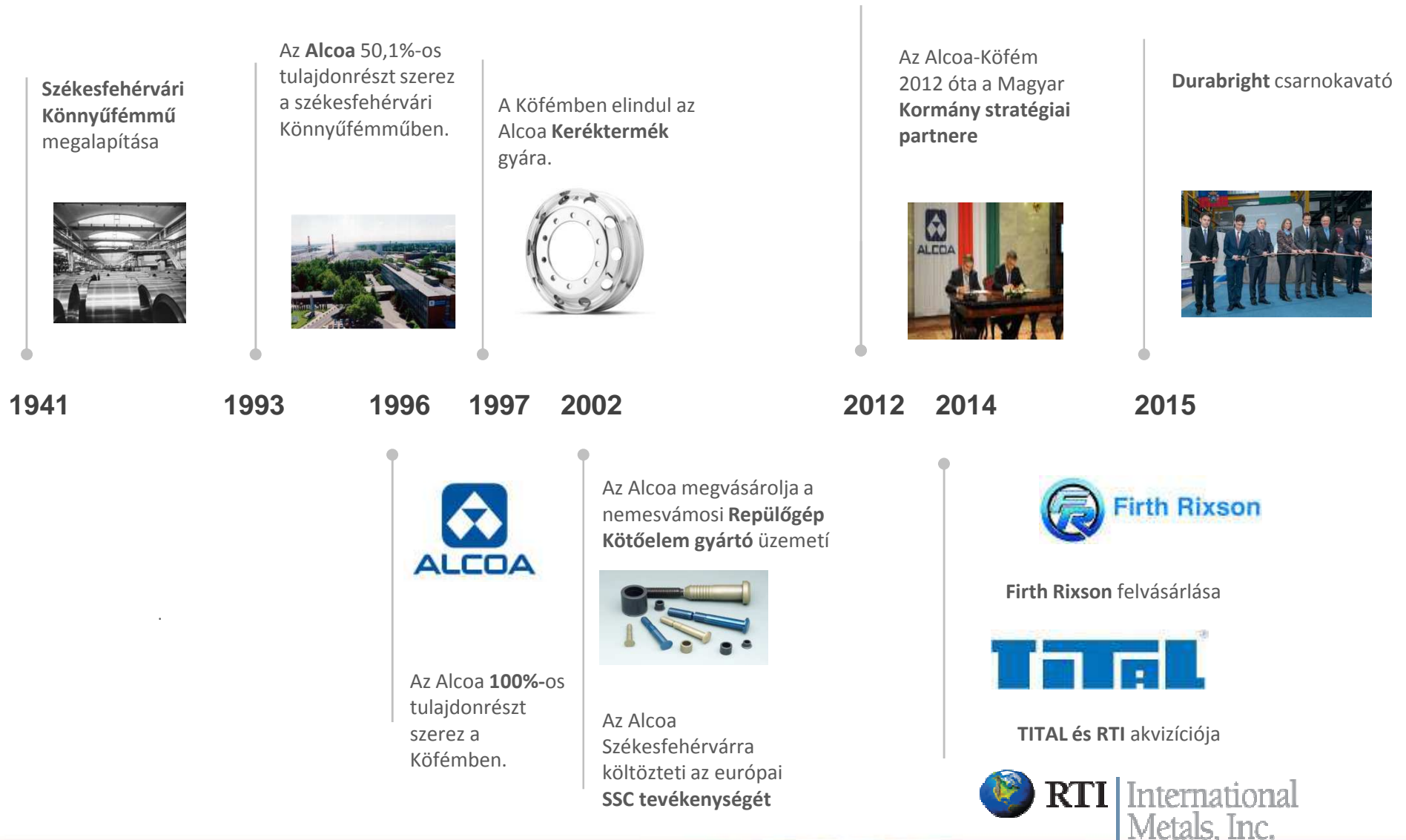


## Houg 2015

Oracle EBS alkalmazása az Alcoa-nál 2002-től napjainkig

2015.03.23

# Alcoa-Köfém történeti áttekintés



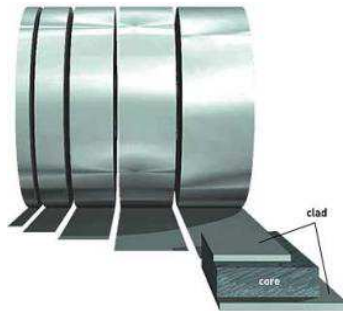
# Termelő üzletágak

## Öntöde



- A legnagyobb „másodlagos” (hulladékot is feldolgozó) öntöde Európában 280.000 tonna kapacitással
- Hengerelési tuskó gyártás
- Sajtolási tuskó gyártás

## Hengermű



- 95.000 tonna kapacitás
- Több mint 80 millió dollár beruházás az elmúlt években a hengerlési és hasítási kapacitás bővítésére
- Kiemelt termék az autóiipari hőcserélők alapanyaga

## Keréktermék gyártás



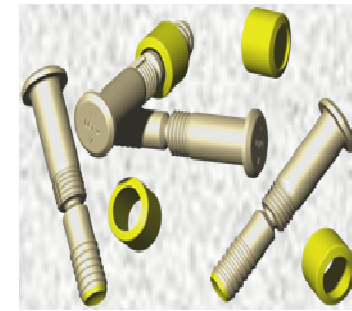
- Piacvezető Európában
- Alumínium felni kamionokra és buszokra
- Közel 1 millió darab kapacitás

## Turbinalapát megmunkálás



- Ipari gázturbina részegység megmunkálás
- Szuperötvözetek
- Végső megmunkálás Magyarországon

## Repülőgép kötőelem gyártás



- Titán „Lock Bolt” (szegecs) - szuperötvözetek
- Ipari kapocs gyártás
- Kulcsos zárbetétek ipari felhasználásra

GEBERIT

SAMSUNG

Valeo

Mercedes-Benz

BENALU  
LA CHARGE UTILE

GE imagination at work

AIRBUS

BAE SYSTEMS

MODINE

Tefal

Visteon  
See the possibilities

DENSO

IVECO  
DAF  
A PACCAR COMPANY

MAN

VOLVO

SCHMITZ  
Cargobull

SCHWARZMÜLLER

SIEMENS

ALSTOM

AnsaldoEnergia

DASSAULT  
AVIATION

CATERPILLAR®

Advancing each generation.

ALCOA

# Alcoa Shared Service Center Székesfehérvár

- 1998-ban jött létre Magyarországon
- Jelenleg 13 országnak nyújtunk pénzügyi szolgáltatást Európában
- USA-nak, Kanadának és Ausztráliának is egyre szélesebb körű szolgáltatást nyújtunk





## Oracle EBS bevezetése és mérföldkövek

2002 előtt

- GL 10.7 volt használatban

2002

- 11i bevezetése Pü-i modulokra (Vevő, Szállító, Beszerzés, Tárgyieszköz, Főkönyv, Cash Management (kb 2005), Projekt (2003), Discoverer) + termelésirányítási modulok (OTC, OM, eAM, stb).

2013

- R12

# R12 Projekt Megvalósítás

| P0/1 Workshops |         | P2 DBT          |         | P3 Validate    |         |         |                |         |         | P4 Deploy      |                        | Go Live |         |
|----------------|---------|-----------------|---------|----------------|---------|---------|----------------|---------|---------|----------------|------------------------|---------|---------|
| Jul '12        | Aug '12 | Sep '12         | Oct '12 | Nov '12        | Dec '12 | Jan '13 | Feb '13        | Mar '13 | Apr '13 | May '13        | Jun '13                | Jul '13 | Aug '13 |
| Baseline       |         | 02 Jul - 31 Aug |         |                |         |         |                |         |         |                |                        |         |         |
|                |         | PPB             |         | 24 Sep - 2 Nov |         |         |                |         |         |                |                        |         |         |
|                |         |                 |         | CRP 1          |         |         | 26 Nov - 8 Feb |         |         |                |                        |         |         |
|                |         |                 |         |                |         |         |                | CRP 2   |         | 25 Mar - 3 May |                        |         |         |
|                |         |                 |         |                |         |         |                |         |         |                | UAT 6 - 27 Jun & Close |         |         |
|                |         |                 |         |                |         |         |                |         |         |                |                        |         | Live    |

# R12 – Oracle Alkalmazások áttekintése

## Financials (11)

Assets,  
Project Costing  
Project management (Aus)  
GL, AP, AR  
Global Acct. Engine  
Internal Control Mgr.  
Application Desktop/WED ADI  
Integration  
i-Time/Oracle time and labor

## Order Mgmt (4)

Order Management  
Configurator  
Advanced Pricing  
Release Management

## Procurement (3)

Purchasing  
i-Procurement  
Approval Management

## HR (1)

Human Resources

## Logistics (4)

Inventory Management  
Mobile Supply Chain Apps  
Warehouse Management  
Advance Shipping

## Plan & Schedule (4)

Advanced Supply Chain Planning  
Demand Planning  
Global Order Promising  
Manufacturing Scheduling

## Discrete (2)

Cost Management. & Quality  
Shop Floor Management

## Process (3)

Lab & Formula Management  
Production Management  
Process Costing & Quality

## Maintenance(1)

Enterprise Asset Management

## Marketing & Sales (2)

Order Management  
Advanced Pricing

## Intelligence (1)

Discoverer

## Customer Rel. Mgmt (1)

Foundations

## Integration (3)

Interconnect  
EDI Gateway  
XML Gateway

## Technical (10)

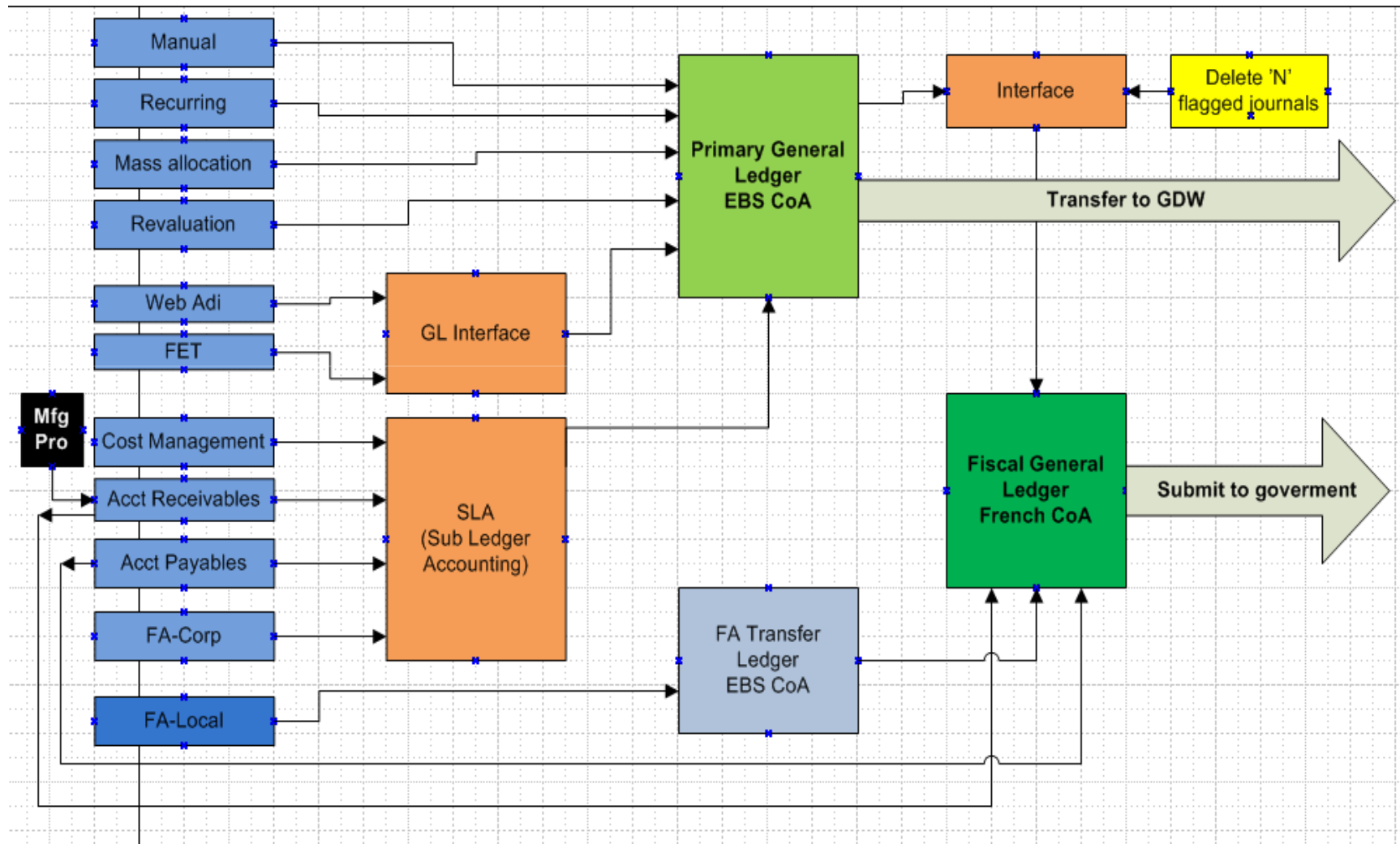
System Administration (SYSADMIN)  
Application Object Library (FND)  
Oracle Applications Manager (OAM)  
Common Modules-AK (AK)  
Application Implementation (AZ)  
Self-Service Web Applications (ICX)  
Oracle Support Diagnostic Tools (IZU)  
Application Utilities (AU)  
Applications DBA (AD)  
XML Publisher (XDO)  
ICM

# Főkönyvek és kapcsolataik

- Főkönyv típusok
  - elsődleges (primary – EBS (egységes) Alcoa számlatükör - 58
  - másodlagos (fiscal- országspecifikus) számlatükör -27
  - riportolás (MRC) – országspecifikus pénznem -1
- Másodlagos (fiscal) főkönyvek adatfeltöltése az elsődleges (primary) főkönyvből
  - Egyenleg szintű vagy
  - Tranzakció szintű:
    - Minden journal vagy
    - Megjelölt kategória journal
- Riportolás
  - Standard és pénzügyi riportok (FSG – Financial Statement Generator) – csak főkönyv
  - Discoverer – főkönyv és alrendszerek
  - Hyperion – konszolidált Alcoa adatbázis

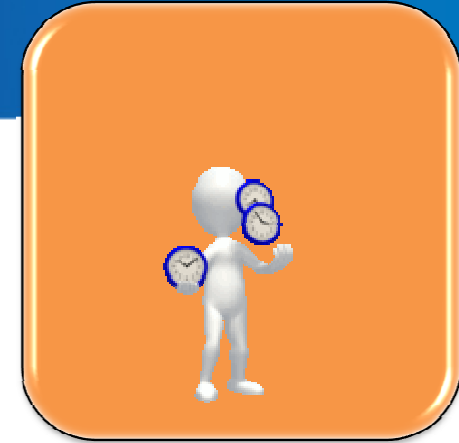


# Adatáramlás – (egy összetett francia vállalat)



## Kiemelt határidők

- Kimenő számlák könyvelése: tárgynapon
- Bejövő számák könyvelése: két napon belül
- Számlák egyeztetése: tárgyhót követő 15. nap
- Alrendszeres zárása: utolsó munkanapon
- Főkönyvek (elsődleges) zárása: tárgyhót követő első munkanap
- Alcoa konszolidált eredmény: tárgyhót követő ötödik munkanap (tőzsdei cégek között elsőként)



# Bejövő Interface-ek



Főbb interface-ek a pénzügyi területen:

- AR Interface – adatok jönnek Oracle- ből - Order management rendszerből a megrendelésekből számlagenerálás, vagy külső forrásból, Alcoa cégek saját használatú számlázási rendszereiből számlabetöltés.
- PA Interface – Adatok betöltése külső forrásból Project modulba
- FA Interface - Tárgyi eszközök és Project modul közötti kapcsolat, aktiválás, ráaktiválás
- AP Interface – Számlabetöltés, külső rendszerből, vámhatározatok betöltése
- PO Interface – beszerzések külső rendszerből való betöltése
- Receiving Interface – Bevétek külső forrásból betöltése
- GL Interface: FET (Front End Translator – text file-ok) , Web adi (Excel)

# Kimenő Interface-ek

Data file generálás, majd az előállított adatok visszatöltése az Alcoa cégek saját rendszerébe

- Vevőadatok: Oracle-ben definiált vevők visszatöltése
- Tranzakcióadatok: Bevitt adatok, főleg számlák visszatöltése helyi rendszerbe
- Bevételezések, Beszerzések
- Kifizetések
- Valuták, árfolyamok







# Nyelvek, Egyediesítések

- 12 telepített nyelv használata:  
Cseh, Német, Spanyol, Francia, Magyar, Olasz, Norvég, Holland, Portugál, Román, Orosz, Angol
- Egyediesítések: 270 tétel az R12 fejlesztési listán
- Megjelölések XXModul, pl. XXGL, XXAP, stb...
  - Formok
  - Táblák
  - Értékkészletek
  - Leíró flexmezők
  - Kimutatások
  - Feldolgozások
  - A felsoroltakra ráépülő teljes folyamatok



# Jövöbeni projektek

- RPC2 (Recommended Patch Collection 2)
- Discoverer upgrade
- JAVA upgrade

