

ORACLE®

Konténerbe zárt adatbázisok a felhőben is

RAC on Docker

Fekete Krisztián

Principal Member Of Technical Staff

RACPack, Cloud Innovation and Solution Engineering Team

2019. április 10.

Safe Harbor Statement

The following is intended to outline our general product direction. It is intended for information purposes only, and may not be incorporated into any contract. It is not a commitment to deliver any material, code, or functionality, and should not be relied upon in making purchasing decisions. The development, release, timing, and pricing of any features or functionality described for Oracle's products may change and remains at the sole discretion of Oracle Corporation.

Napirend

- 1 ➤ Az Oracle RAC on Docker (OROD) háttere
- 2 ➤ Telepítés
- 3 ➤ Architektúra

Az Oracle RAC on Docker (OROD) háttere

- A konténerizáció letarolta az IT világot. A teszt és éles környezetek egyszerűbb, gyorsabb létrehozása, a kevesebb adminisztrációs idő, a hatékonyabb erőforrás-felhasználás mind-mind meggyőző érvek a használata mellett.
- Docker-rel a legtöbb alkalmazás konténerizálható beleértve az Oracle adatbázist is
- Kik érdeklődtek a technológia iránt?
 - Belső fejlesztői szervezetek (Q/A, testing team)
 - Microservice-ekben gondolkodó ügyfelek

A RAC on Docker előnyei

- RAC adatbázisok gyors és egyszerű telepítése single és multi host környezetekben
- Egy VM létrehozása, indítása percekkel vesz igénybe, míg egy konténer esetében másodpercekkel
- Konzolidáció
 - Tradicionális VM-eknél kisebb overhead
 - Megosztott library-k, nagyobb teljesítmény
- Adatbázis instance-ok közötti izoláció
- Patchelés RAC rolling támogatással

Telepítés

Áttekintés

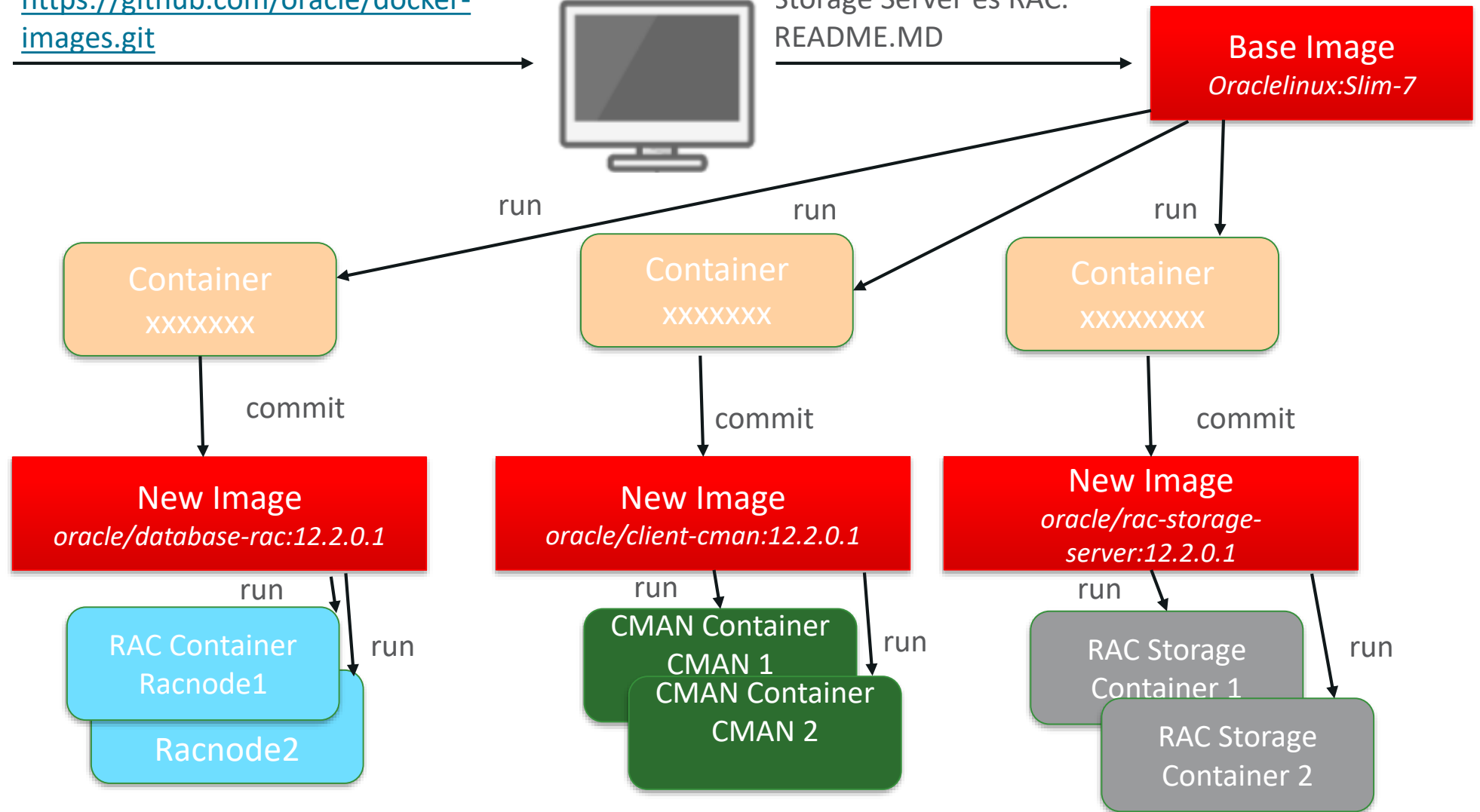
- 1) Oracle/docker-images klónozása a github-ról
 - git clone <https://github.com/oracle/docker-images.git>
- 2) Konfigurációtól függően 3 image-re lehet szükség
 - Oracle Connection Manager Image
 - Ha a RAC IP-k közvetlenül nem érhetőek el
 - Oracle RAC Storage Server Image
 - Előfeltétel, ha nincs block device vagy NFS szerver
 - Csak tesztelésre! RAC/Grid fájlokhoz nem ajánlott.
 - Oracle RAC Image
 - Grid Infrastructure és Oracle RAC adatbázis
- 3) Bővebb információ a README.MD-ben
<https://github.com/oracle/docker-images/blob/master/OracleDatabase/RAC/README.md>

Telepítés



git clone
<https://github.com/oracle/docker-images.git>

Image-ek létrehozása:
Connection Manager, RAC
Storage Server és RAC.
README.MD



Telepítés Oracle Content Registry-ből

1) Az Oracle RAC on Docker image elérhető az Oracle Content Registry-ben

- Kész image
- Oracle 12.2.0.1 Grid Infrastructure és RDBMS

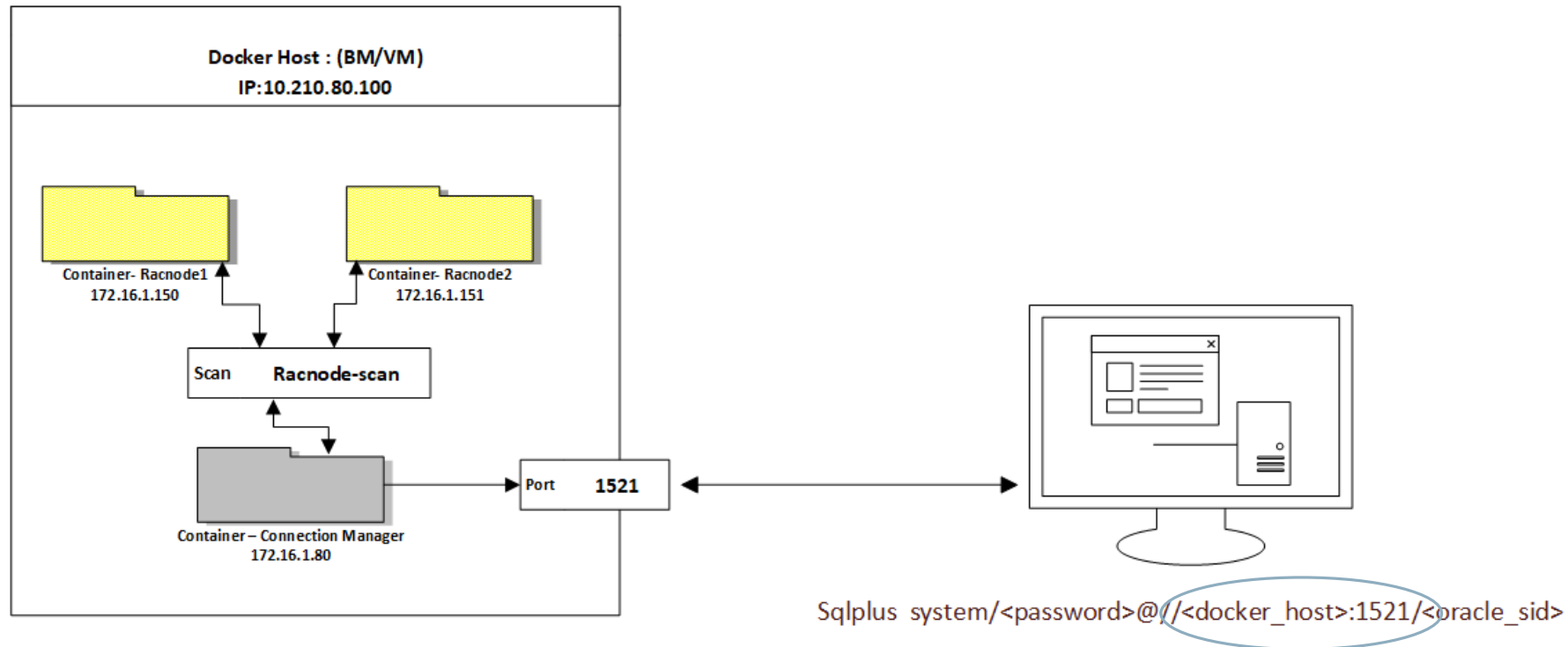
2) Lépések

- container-registry.oracle.com megnyitása
- database -> rac -> license agreement elfogadása
- README.md a bővebb instrukciókhoz
- A licenc előírások elfogadása után letölthető a kész image:
 - docker login container-registry.oracle.com
 - docker pull container-registry.oracle.com/database/rac:12.2.0.1

```
[root@k8worker4 html]# docker login container-registry.oracle.com
Username: paramdeep.saini@oracle.com
Password:
Login Succeeded
[root@k8worker4 html]# docker pull container-registry.oracle.com/database/rac:12.2.0.1
Trying to pull repository container-registry.oracle.com/database/rac ...
12.2.0.1: Pulling from container-registry.oracle.com/database/rac
e64f6e679e1a: Pull complete
7c6977b496bc: Pull complete
d4ec2a0906a8: Pull complete
erd5baeff1ce: Downloading [====>] 507.7MB/7.663GB
```

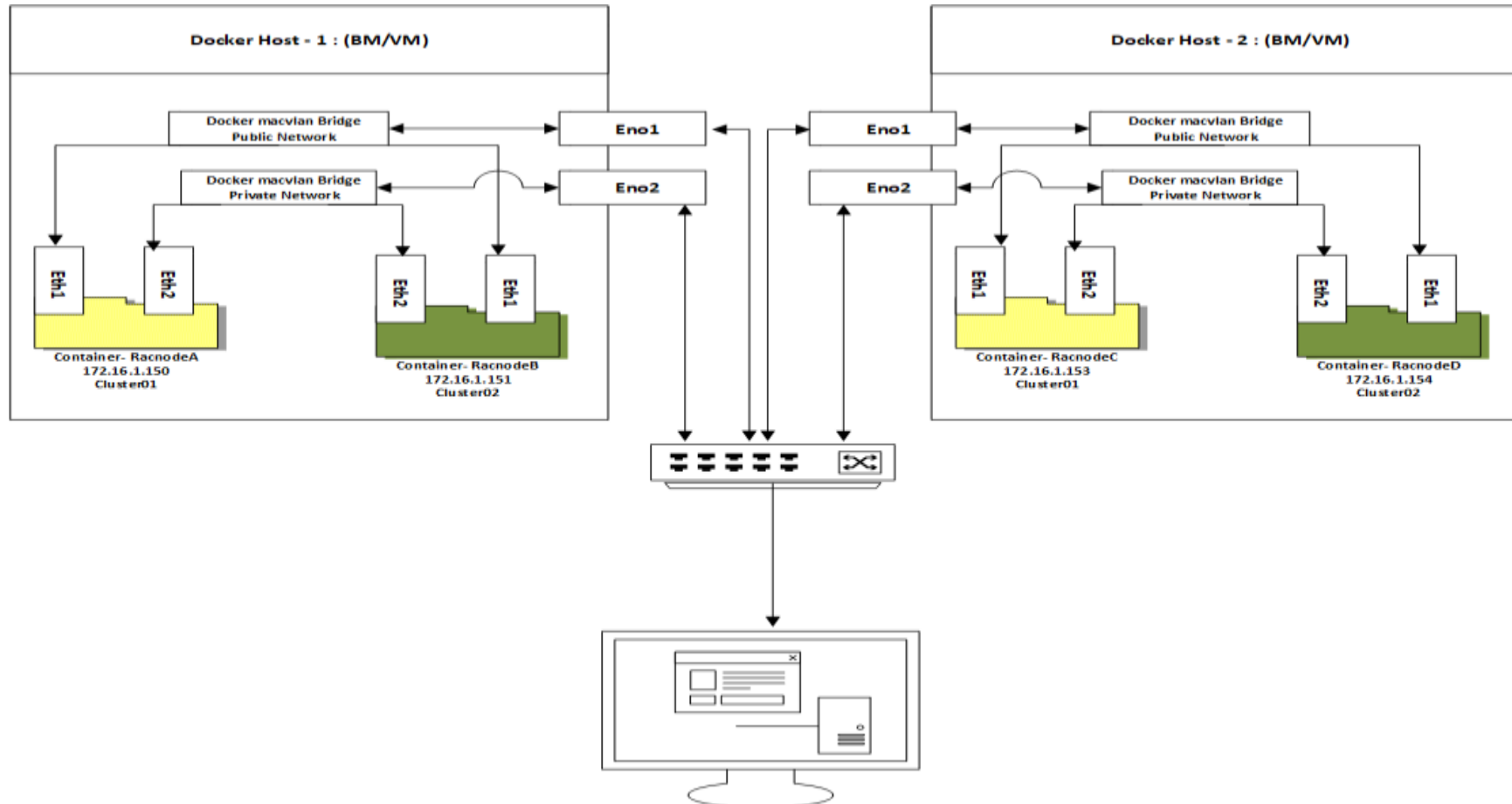
Kapcsolódás az adatbázishoz 1.

RAC IP-k közvetlenül nem elérhetőek a hálózaton



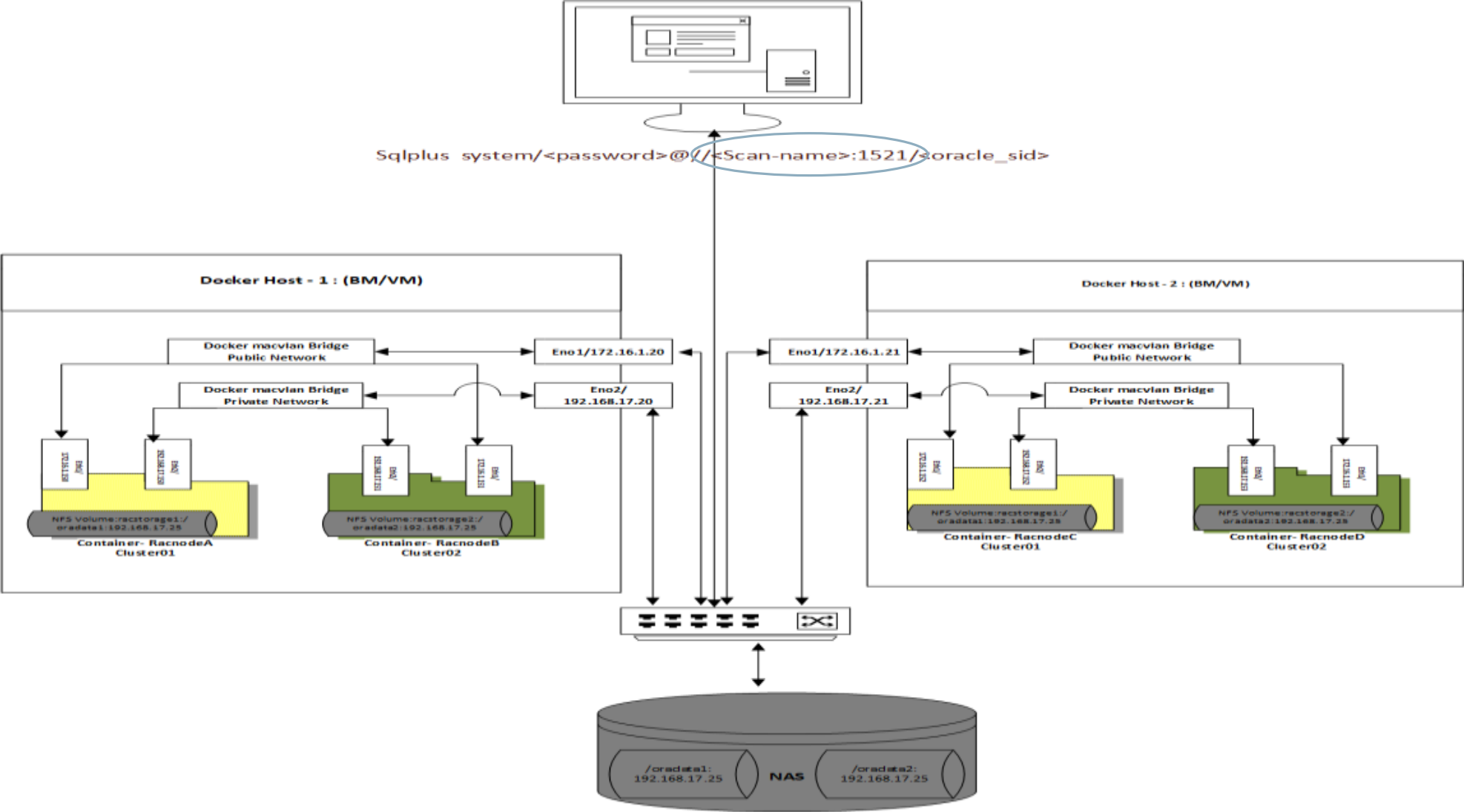
Kapcsolódás az adatbázishoz 2.

RAC IP-k közvetlenül elérhetőek a hálózathól

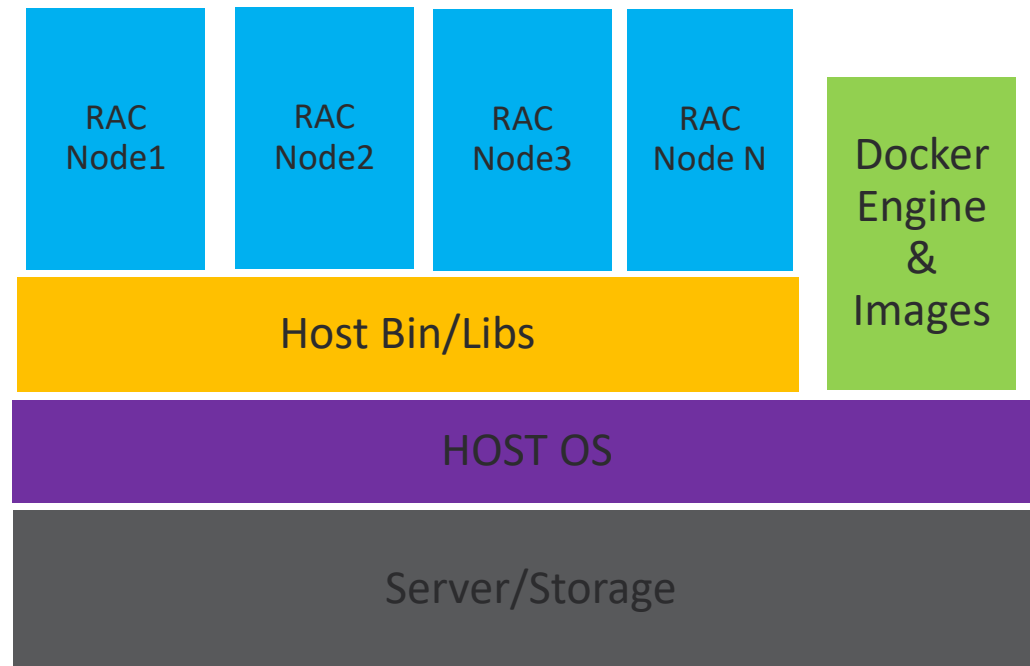


Sqlplus system/<password>@//<Scan-name>:1521/<oracle_sid>

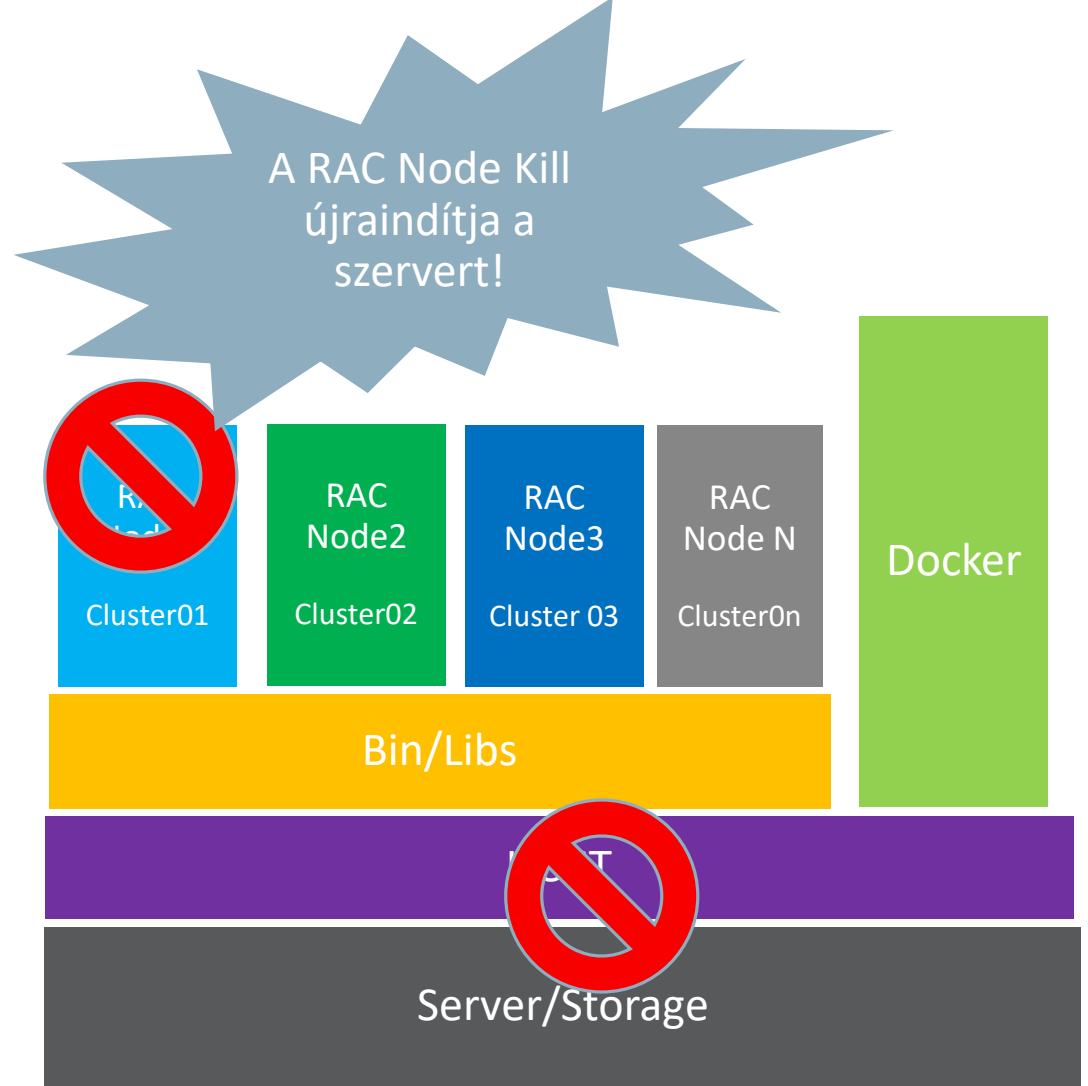
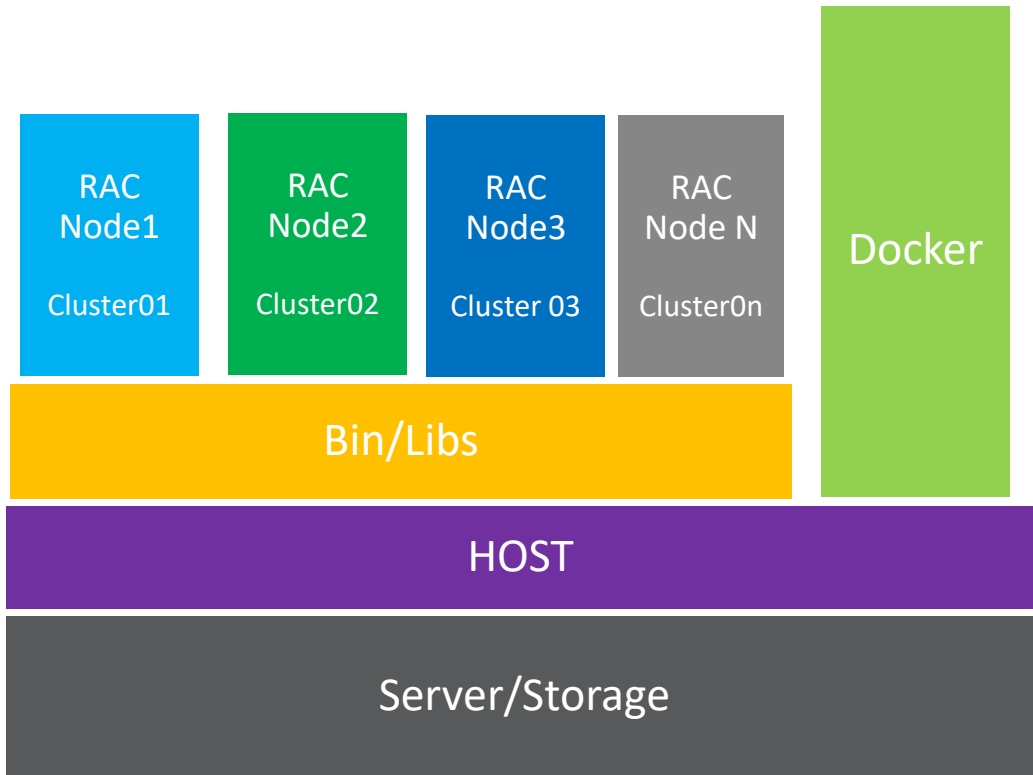
Oracle RAC NFS-en



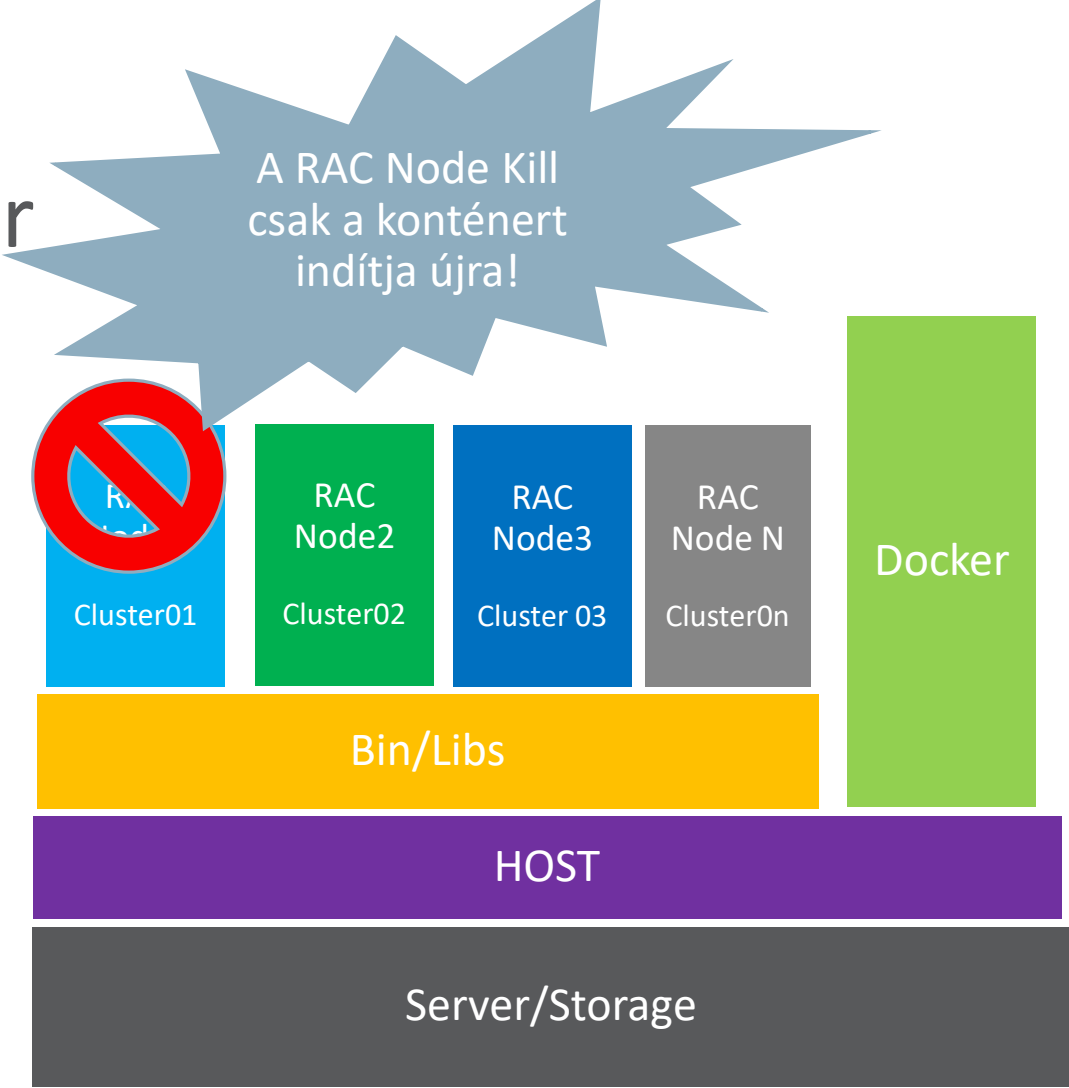
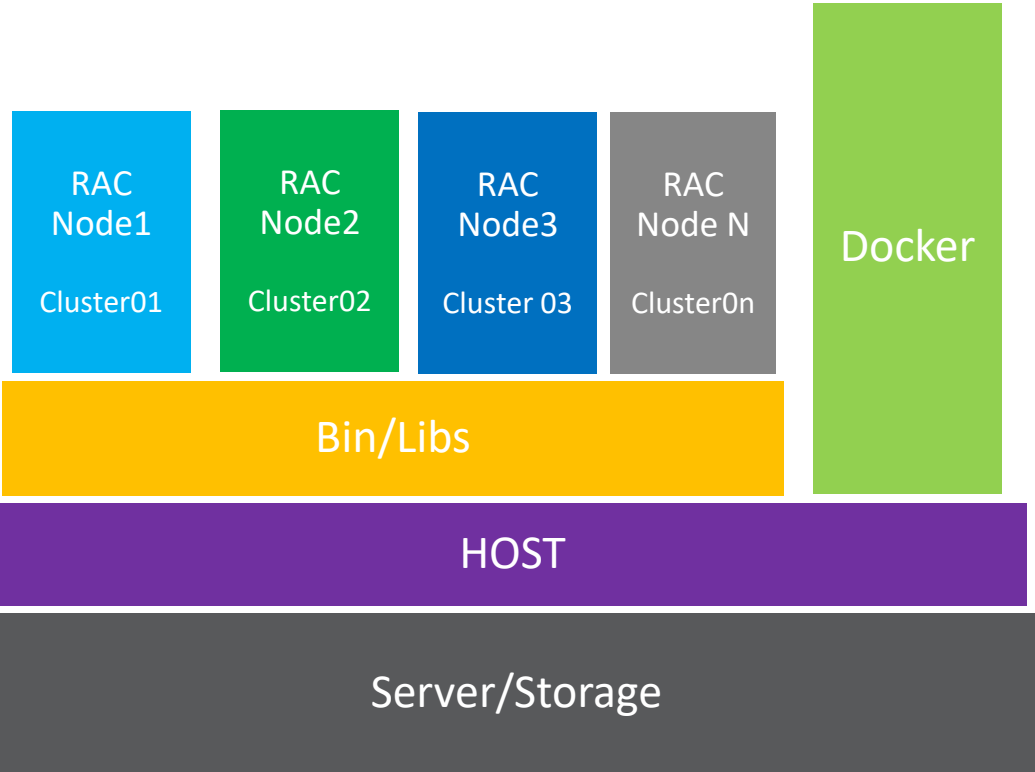
Single host architektúra



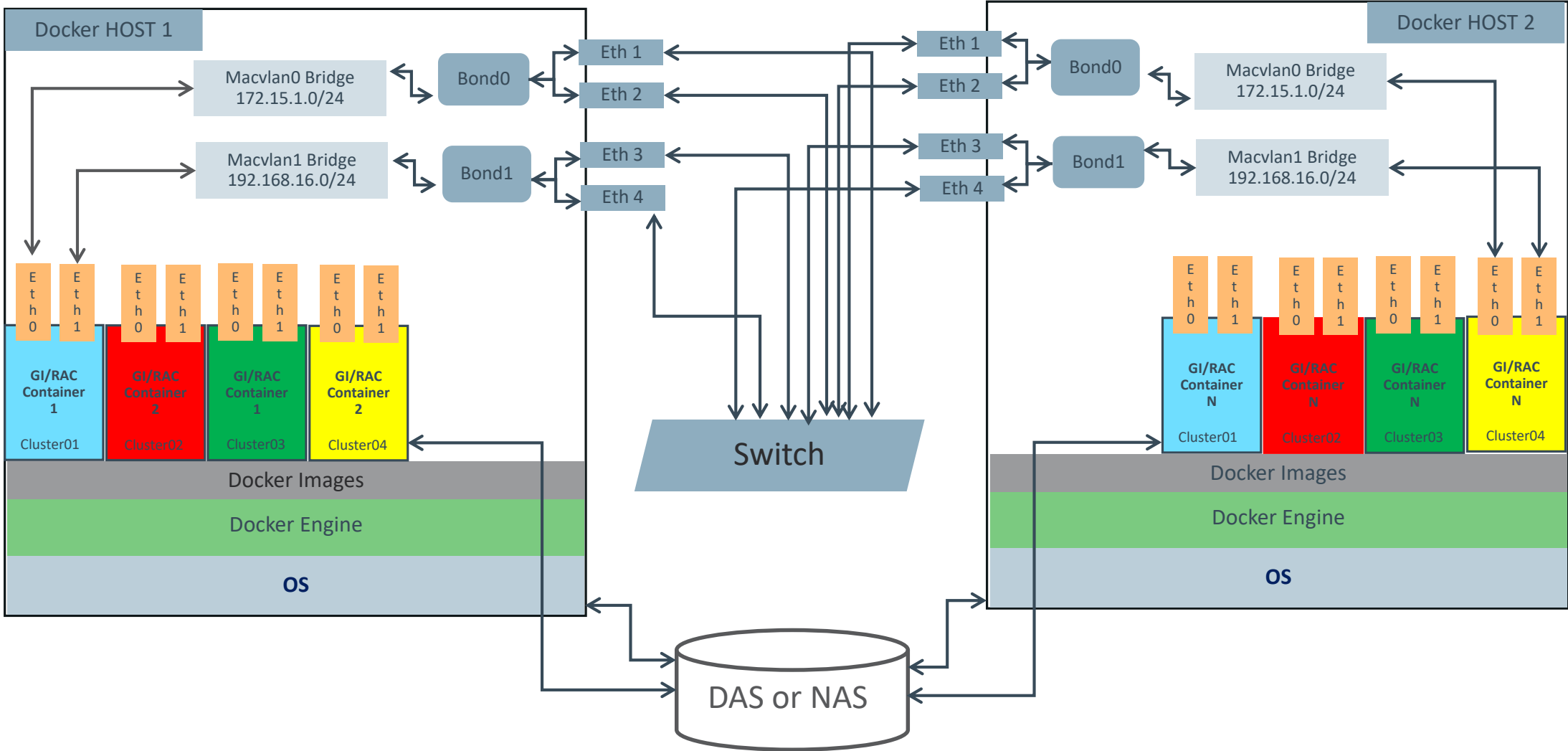
Privileged mode container



Non-privileged mode container



Hálózati & storage architektúra



DEMÓ

```
Dockerhost1
dockerhost1$
```

```
Dockerhost2
dockerhost2$
```



Referenciák

- [RAC on Docker GitHub](#)
- [container-registry.oracle.com](#)
- [Oracle Connection Manager Overview](#)
- [Oracle Database 18c - Download](#)

RACPack tools & projects

- [gDBClone Database Clone/Snapshot Management Script](#)
- Note 2463574.1 - (ADB) MV2ADB: move data to Autonomous Database in "one-click",
- Note 2514026.1 - (OCI) MV2OCI: move data to Oracle Cloud Database in "one-click"
- [Backup2Cloud "1-Button" Cloud Backup/Restore Automation Utility](#)
- ZDM - Database Migration Service for moving Database to Oracle Cloud
- [ZDU – Zero-Downtime Upgrade](#)
- Note 2081655.1 - purgeLogs: Cleanup traces, logs in one command
- [Oracle Data Guard \(DG\) for Vagrant boxes](#)
- [Oracle Real Application Cluster \(RAC\) Vagrant boxes](#)

Integrated Cloud

Applications & Platform Services

ORACLE®